

IASO®

Better Outside

FICHA TÉCNICA

ESPAÑOL

PARASOLES

SMALL COLLECTION

STARLIT



ÍNDICE	—	02	DESCRIPCIÓN
		02	CARACTERÍSTICAS TÉCNICAS
		02	COMPONENTES PRINCIPALES
		03	MEDIDAS 2 X 2
		03	MEDIDAS 2,5 X 2,5
		04	MANTENIMIENTO

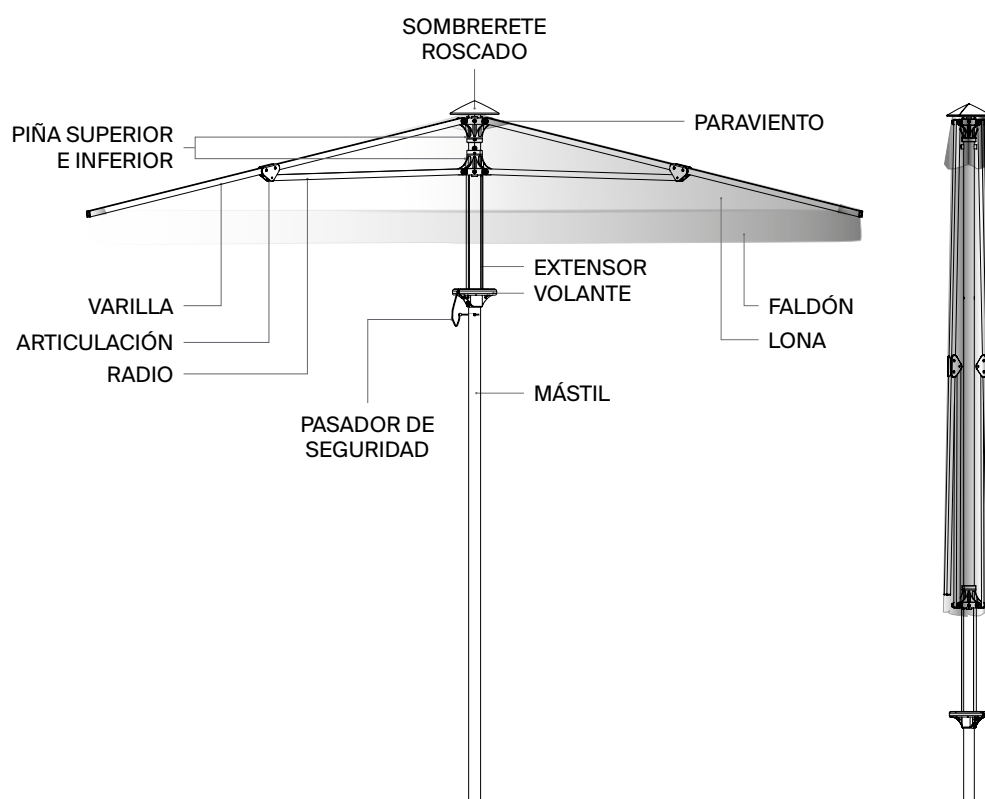
DESCRIPCIÓN

Pensado para resistir el uso intensivo y las condiciones climáticas más exigentes, este modelo destaca por su robustez y fiabilidad.

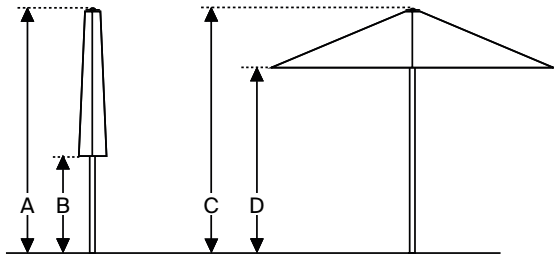
CARACTERÍSTICAS TÉCNICAS

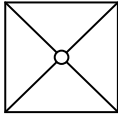
- Medida: 2,5 x 2,5 m, 2 x 2 m
- Altura de paso: 2,20 m (2,5 x 2,5) y 2,25 m (2 x 2)
- Material de la estructura: Mástil de aluminio. Varillas y radios de acero
- Material tornillería: Acero inoxidable
- Material piezas de plásticas: Polipropileno
- Color armadura: Lacado en polvo RAL 7026
- Mástil de 1 pieza, Ø38 mm e=1,5 mm
- 4 varillas y radios: 18x12 mm, e= 0,8 mm.
- Sistema autoblocante TensoTex, de apertura manual mediante volante deslizable
- Pasador de seguridad de acero zincado
- Sistema antibloqueo de las varillas cuando el parasol está cerrado
- Sistema anti pinzamiento del tejido
- Tejido: ALTan2 100% PES 220 g/m², Algodón-poliéster 260 g/m² o Acrílico SR 330 g/m²
- Faldón ribeteado de 250 mm en acrílico o poliéster, según modelo.
- Sistema paraviento
- Sombrerete roscado
- Bolsillos de poliéster en parasol de tejido acrílico y de poliéster en parasol de tejido poliéster

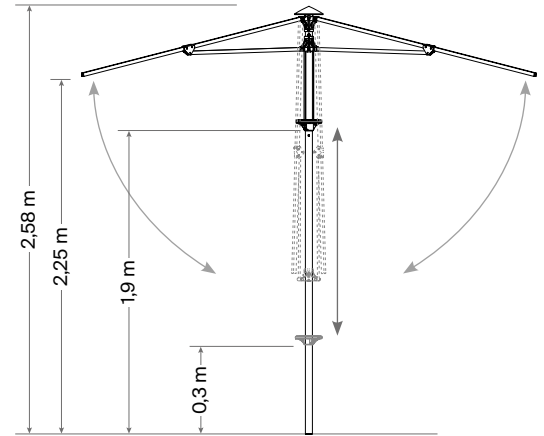
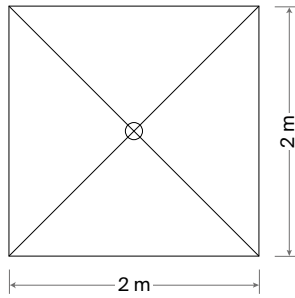
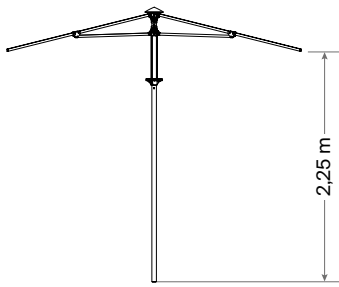
COMPONENTES PRINCIPALES



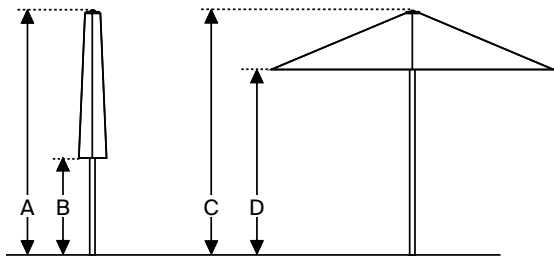
MEDIDAS 2 x 2

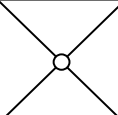


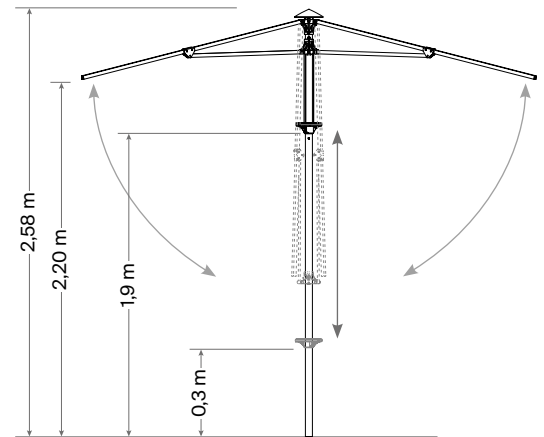
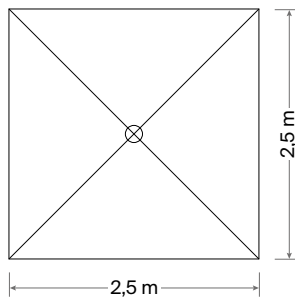
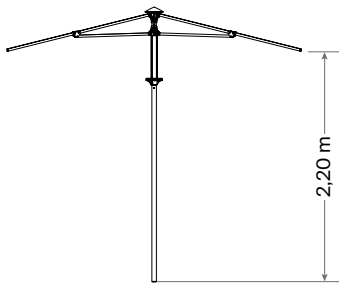
Modelo	A	B	C	D
 2 x 2 m	258 cm	113 cm	258 cm	225 cm



MEDIDAS 2,5 x 2,5



Modelo	A	B	C	D
 2,5 x 2,5 m	258 cm	82 cm	258 cm	225 cm



MANTENIMIENTO

Éste es un producto único en el que las soluciones constructivas y los materiales utilizados son de primera calidad y ofrecen la máxima duración. Por consiguiente, el mantenimiento ordinario es mínimo, lo que le permitirá, con pocas intervenciones, mantenerlo en perfecto estado de funcionamiento y con una estética agradable. A continuación se indican una serie de normas sencillas que deben cumplirse :

LONA

El mantenimiento de la lona se reduce a la limpieza. Si desea mantener como nueva la parte expuesta a la intemperie, límpiela 2 o 3 veces al año para evitar que se deposite el polvo o contaminación en la lona por la acción del sol.

- POLIÉSTER: Limpieza en seco
- ACRÍLICA: Limpieza en seco

ESTRUCTURA

La limpieza del aluminio y del polipropileno debe realizarse con agua y jabón neutro.

ATENCIÓN

La función principal del parasol es la de reducir la incidencia de los rayos solares, no protege al 100% de la lluvia. Es necesario el uso de los topes anti pinzamientos de las varillas, para que no rompa la lona al plegarlos.



We believe in the *elegance* of engineering.